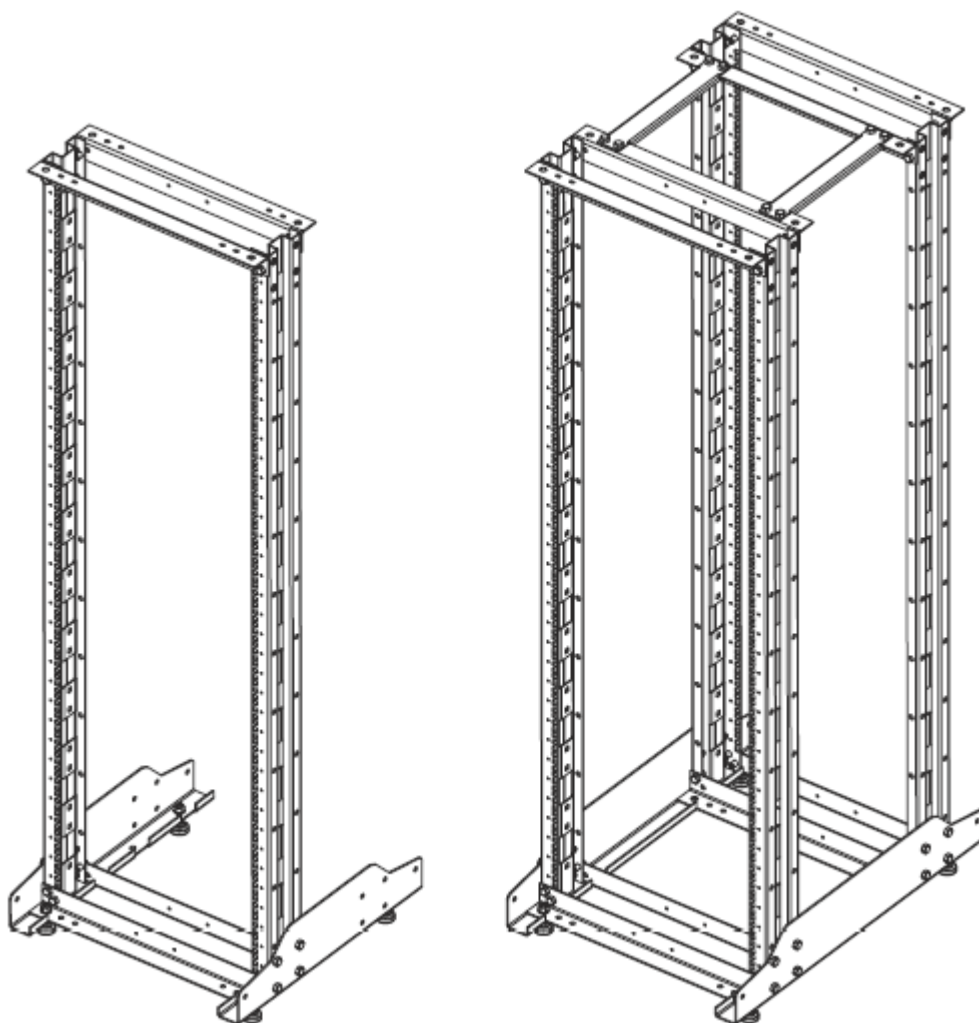


Паспорт

Открытая стойка Racknet серии R300

ИДФУ.301231.283 ПС

ISO
9001



1. Описание

Открытые стойки Racknet R300 (далее – стойка) предназначены для установки коммутаторов, коммутационных панелей и иного 19" оборудования в закрытых помещениях с контролируемым доступом.

Стойка Racknet R300 представляет собой конструкцию, состоящую из основания и одной или двух рам. Для удобства конфигурирования рамы и основания заказываются и поставляются отдельно. Изделие поставляется в разобранном виде.

Статическая нагрузка:

- 1-рамная стойка — 300 кг;
- 2-рамная стойка — 800 кг (с равномерным распределением).

Основание состоит из двух опор и двух соединителей. Рама состоит из двух вертикальных направляющих и четырех уголков.

Опоры выполнены из листовой стали 3 мм, соединители — 2 мм. Вертикальные направляющие выполнены из листовой стали 2 мм, уголки — 3 мм.

Все элементы имеют полимерно-порошковое покрытие.

Рамы крепятся к опорам основания без возможности регулировки их по глубине. Для двухрамных стоек рекомендуется использовать основания глубиной 787 и 955 мм.

Стойка может как крепиться непосредственно к полу, так и устанавливаться на регулируемые ножки или ролики. Ножки входят в состав поставки основания.

Стойки изготовлены в климатическом исполнении УХЛ 4.2 по ГОСТ 15150–69 и предназначены для эксплуатации в закрытых помещениях в диапазоне рабочих температур 0...+70 °С и относительной влажности в диапазоне 0...90 % (без образования конденсата).



Допустимая нагрузка



Регулируемые ножки



Ролики



Вертикальные организаторы



Zero-U лотки



Набор для соединения (опция)



Поставка в плоской упаковке

2. Открытые стойки Racknet R300, коды

Код	Наименование
60L-27-00-30BL	Рама 19" Racknet R300, 27U, черный
60L-36-00-30BL	Рама 19" Racknet R300, 36U, черный
60L-42-00-30BL	Рама 19" Racknet R300, 42U, черный
60L-48-00-30BL	Рама 19" Racknet R300, 48U, черный
60A-07-05-30BL	Основание 595 мм для серии R300, черный
60A-07-07-30BL	Основание 787 мм для серии R300, черный
60A-07-09-30BL	Основание 955 мм для серии R300, черный

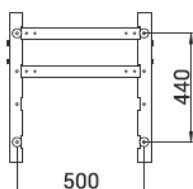
Примечание:

1. Для заказа стойки в комплекте должны быть указаны: одно основание и количество рам (одна рама для однорамных стоек или две рамы для двухрамных стоек).

3. Технические характеристики

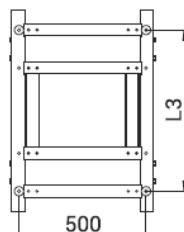
ОДНОРАМНАЯ СТОЙКА

ВИД СВЕРХУ

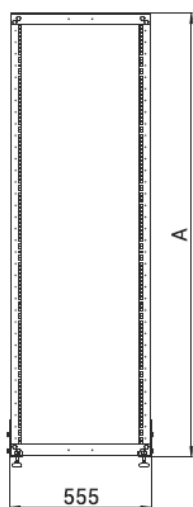


ДВУХРАМНАЯ СТОЙКА

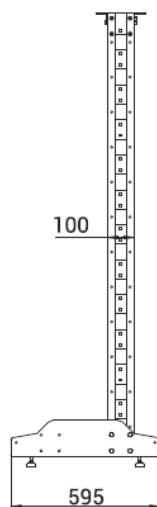
ВИД СВЕРХУ



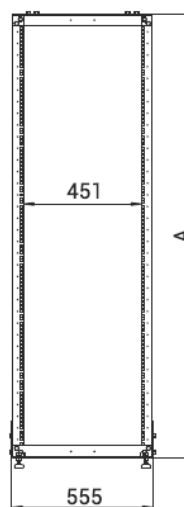
ВИД СПЕРЕДИ



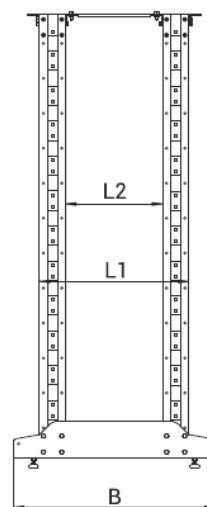
ВИД СБОКУ



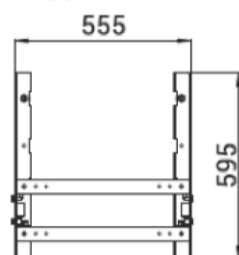
ВИД СПЕРЕДИ



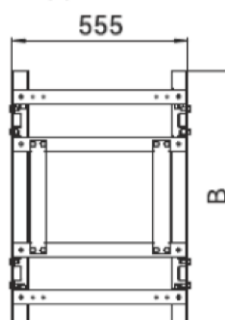
ВИД СБОКУ



ВИД СНИЗУ



ВИД СНИЗУ



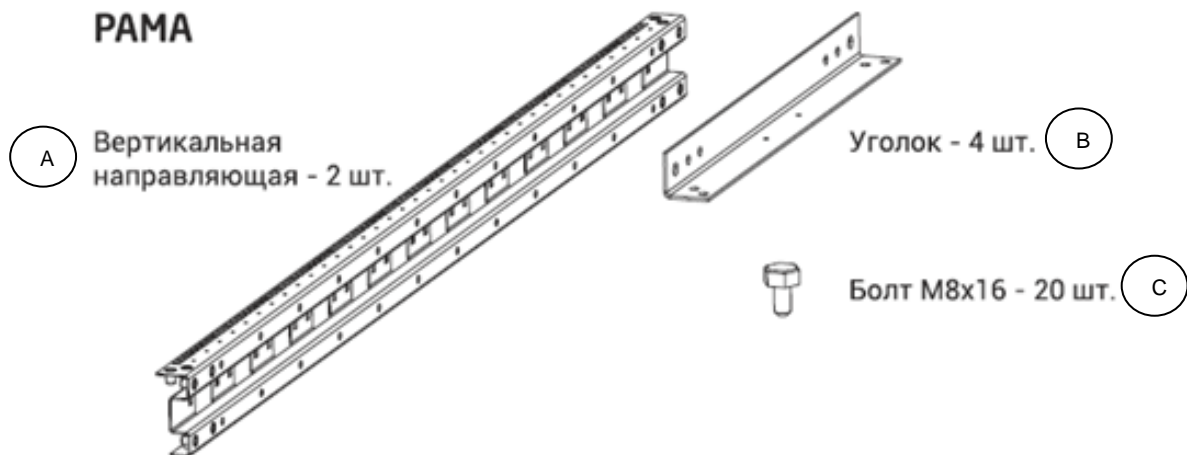
Высота		Установочные размеры, мм			
Высота, U	Высота А, мм	Основание В	L1	L2	L3
27	1290	595	395	195	440
36	1690	787	587	387	632
42	1957	955	755	555	800
48	2224				

4. Габариты упаковки

Модификация	Габариты упаковки (В × Ш × Г, мм)	Масса нетто, кг	Масса брутто, кг
60L-27-00-30BL	85 × 150 × 1340	13	15
60L-36-00-30BL	85 × 150 × 1740	15	17
60L-42-00-30BL	85 × 150 × 2020	16	18
60L-48-00-30BL	85 × 150 × 2270	18	20
60A-07-05-30BL	75 × 165 × 640	6	7
60A-07-07-30BL	75 × 165 × 840	8	9
60A-07-09-30BL	75 × 165 × 1010	10	11

5. Комплект поставки

РАМА



ОСНОВАНИЕ



6. Руководство по монтажу

ВНИМАНИЕ!

Перед началом сборки внимательно ознакомьтесь с инструкцией.

Руководство по монтажу предназначено для лиц, имеющих соответствующую квалификацию для того, чтобы правильно укомплектовать стойки электрическими, электронными, механическими и пневматическими устройствами, установить и смонтировать стойки на требуемом месте и корректно их подключить.

Необходимый инструмент:

- плоская отвертка;
- ключи гаечные 13, 17 мм;
- линейка с функцией проверки уровня.

Освободите достаточное пространство для складирования деталей и составных частей собираемого изделия. Место монтажа должно быть очищено от пыли и посторонних предметов.

Перед началом сборки убедитесь в наличии полного комплекта коробок для данного вида изделия.

ВНИМАНИЕ!

При снятии упаковки следите за тем, чтобы не повредить элементы стойки инструментом.

После вскрытия упаковки проверьте внешнее состояние сборочных единиц и деталей стойки, а также наличие всех принадлежностей согласно пункту 5 настоящего паспорта. Для удобства дальнейшей работы удалите упаковку с места сборки.

ВНИМАНИЕ!

Полное затягивание резьбовых соединений производите только после полной сборки стойки!

6.1. Сборка рамы

Произведите сборку рамы, соединив вертикальные направляющие (А) уголками (В) при помощи болтов М8 × 16 (С).

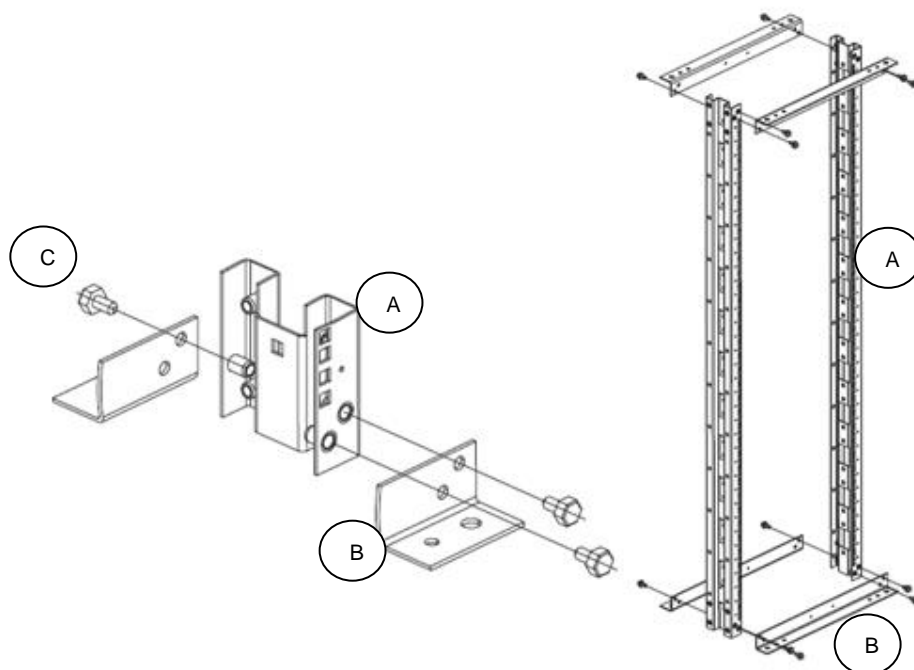


Рисунок 6.1. Сборка рамы стойки

6.2. Установка рамы на опоры

Установите раму на опоры (D), при этом уголки рамы должны входить в пазы опор. Скрепите опоры (D) с рамой при помощи болтов М8 × 16 (С).

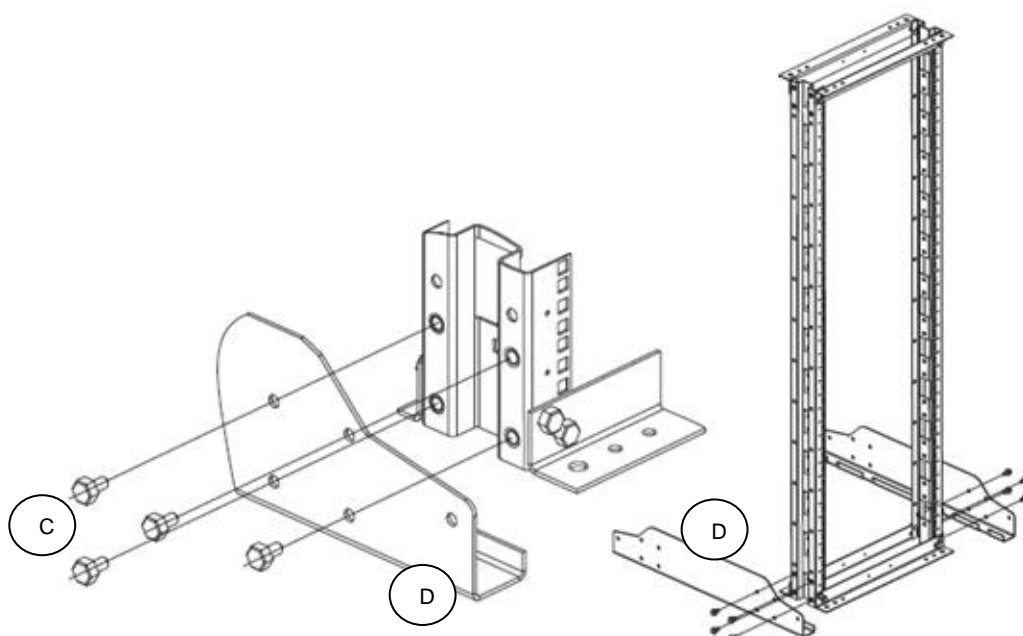


Рисунок 6.2. Установка рамы на опоры

6.3. Сборка двухрамной стойки

Для сборки двухрамной стойки соберите вторую раму согласно пункту 6.1 и соедините с опорами основания согласно пункту 6.2.

Скрепите рамы между собой при помощи соединителей (E), используя болты M8 × 16 (C) и гайки M8 (F).

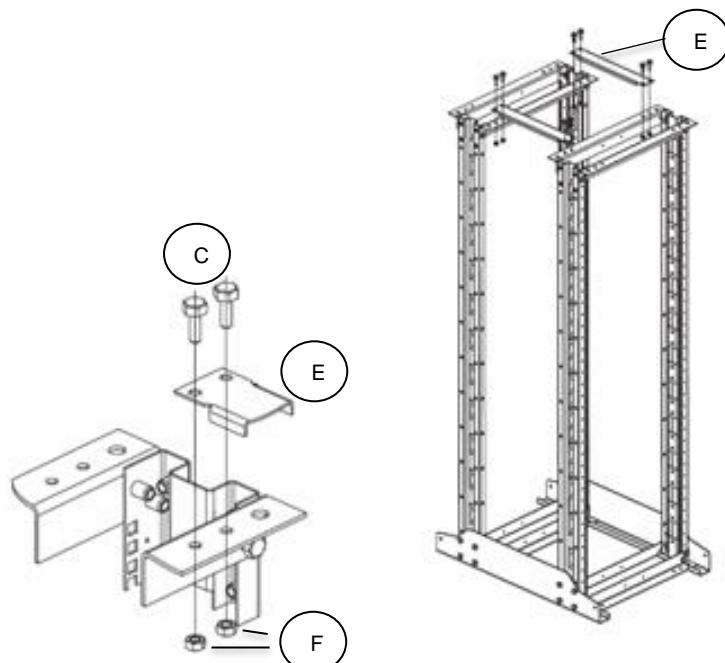


Рисунок 6.3. Сборка двухрамной стойки

6.4. Установка ножек

При необходимости установите стойку на ножки (I) и произведите регулировку.

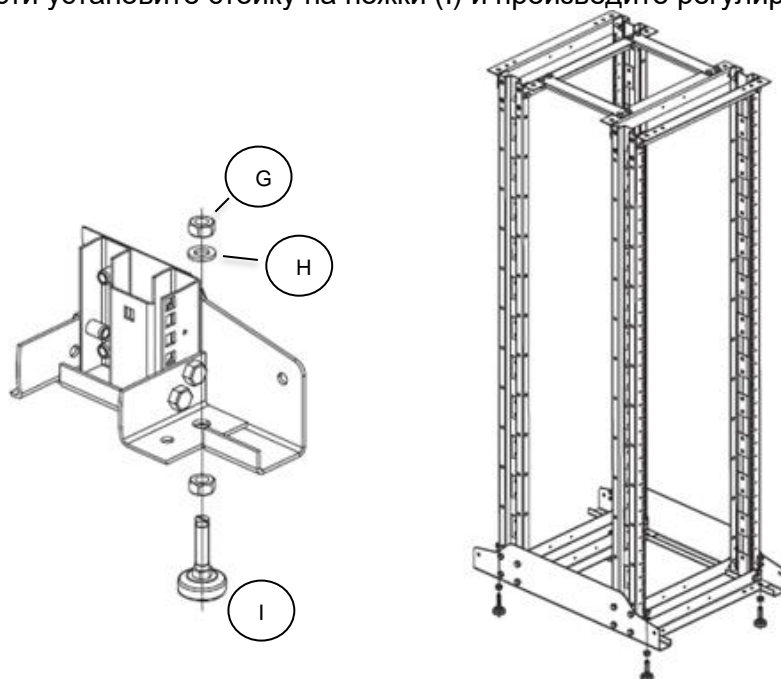


Рисунок 6.4. Установка ножек

7. Дополнительные аксессуары



Рисунок	Наименование	Одна рама		Две рамы 555 × 395		Две рамы 555 × 587		Две рамы 555 × 755	
			Глубина мм		Глубина мм		Глубина мм		Глубина мм
	Полки стационарные регулируемые 50 кг (крепление к 19° направляющим)	—		60A-01-60-09BL	370	60A-01-80-09BL	570	60A-01-0A-09BL	740
	Полки стационарные 50 кг (крепление к боковинам 19° направляющих)	—		60A-01-39-11BL	390	60A-01-58-11BL	580	60A-01-75-11BL	750
	Полки стационарные 100 кг (крепление к боковинам 19° направляющих)	—		60A-01-45-12BL	390	60A-01-58-12BL	580	60A-01-75-12BL	750
	Полки выдвижные 30 кг (крепление к 19° направляющим)	—		60A-03-45-11BL	450	60A-03-58-11BL 60A-03-62-11BL	580 620	60A-03-75-11BL	750
	Полки для клавиатуры выдвижные (крепление к 19° направляющим)	—		—		60A-04-45-11BL	450	60A-04-45-11BL	450
	Ящики выдвижные (крепление к 19° направляющим)	60A-12-02-11BL 60A-12-03-11BL	460 460	60A-12-02-11BL 60A-12-03-11BL	460 460	60A-12-02-11BL 60A-12-03-11BL	460 460	60A-12-02-11BL 60A-12-03-11BL*	460 460
	Полки консольные 2U 15 кг (крепление к 19° направляющим)	60A-02-20-11BL 60A-02-30-11BL 60A-02-40-11BL	200 300 400	60A-02-20-11BL 60A-02-30-11BL 60A-02-40-11BL	200 300 400	60A-02-20-11BL 60A-02-30-11BL 60A-02-40-11BL	200 300 400	60A-02-20-11BL 60A-02-30-11BL 60A-02-40-11BL*	200 300 400
	Полки консольные с центральным креплением 2U 15 кг (крепление к 19° направляющим)	60A-02-30-20BL 60A-02-40-20BL	300 400	60A-02-30-20BL 60A-02-40-20BL	300 400	60A-02-30-20BL 60A-02-40-20BL	300 400	60A-02-30-20BL 60A-02-40-20B*	300 400
	Профили опорные L-типа нерегулируемые 150 кг (крепление к 19° направляющим)	—		—		60A-41-58-11SL	580	60A-41-75-11SL	750

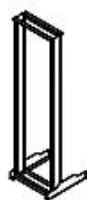


Рисунок	Наименование	Одна рама		Две рамы 555 × 395		Две рамы 555 × 587		Две рамы 555 × 755	
			Глубина, мм		Глубина, мм		Глубина, мм		Глубина, мм
	Профили опорные L-типа регулируемые 100 кг (крепление к 19" направляющим)	—		60A-41-60-09SL	350	60A-41-80-09SL	570	60A-41-0A-09SL	720
	Панель освещения	60A-05-15BL 60A-05-15GY		60A-05-15BL 60A-05-15GY		60A-05-15BL 60A-05-15GY		60A-05-15BL 60A-05-15GY	
	Ролики (нагрузка до 200 кг на четыре ролика)	60A-26-01-11BL		60A-26-01-11BL		60A-26-01-11BL		60A-26-01-11BL	
	Наборы заземления	60A-14-11GR 60A-14-12GR 60A-14-13GR		60A-14-11GR 60A-14-12GR 60A-14-13GR		60A-14-11GR 60A-14-12GR 60A-14-13GR		60A-14-11GR 60A-14-12GR 60A-14-13GR	
	Набор для соединения стоек	60A-31-08-30BL		60A-31-08-30BL		60A-31-08-30BL		60A-31-08-30BL	
			Высота, U		Высота, U		Высота, U		Высота, U
	Вертикальные организаторы	60A-18-27-01-10BL 60A-18-36-01-10BL 60A-18-42-01-10BL 60A-18-48-01-10BL	27 36 42 48	60A-18-27-01-10BL 60A-18-36-01-10BL 60A-18-42-01-10BL 60A-18-48-01-10BL	27 36 42 48	60A-18-27-01-10BL 60A-18-36-01-10BL 60A-18-42-01-10BL 60A-18-48-01-10BL	27 36 42 48	60A-18-27-01-10BL 60A-18-36-01-10BL 60A-18-42-01-10BL 60A-18-48-01-10BL	27 36 42 48
	Лотки Zero-U	60A-11-64-61BL 60A-11-65-61BL	42 48	60A-11-64-61BL 60A-11-65-61BL	42 48	60A-11-64-61BL 60A-11-65-61BL	42 48	60A-11-64-61BL 60A-11-65-61BL	42 48

8. Меры безопасности

В процессе сборки стойки персонал должен пользоваться только исправным инструментом и быть защищен индивидуальными средствами защиты (перчатки, спецодежда).

Стойки с установленным оборудованием должны быть установлены так, чтобы исключить их опрокидывание на обслуживающий персонал.

Не рекомендуется устанавливать выдвижные конструктивы в незакрепленные стойки. Если применение выдвижных конструктивов необходимо в рамках проекта, то рекомендуется принимать дополнительные меры предосторожности при работе с выдвижными конструктивами, чтобы избежать опрокидывания стоек.

Стойки должны быть подключены к системе защитного заземления для предотвращения поражения персонала электрическим током.

Все кабели должны быть собраны в жгуты и закреплены при помощи кабельных организаторов, кабельных лотков, кабельных стяжек.

9. Условия транспортировки, хранения и утилизации

9.1. Изделие не содержит в своем составе материалов, опасных для жизни и здоровья человека и вредных для окружающей среды, и не требует специальных мер предосторожности при транспортировании, хранении и утилизации. Изделие не содержит в своем составе драгоценных металлов.

9.2. Условия транспортирования по группе 5 ГОСТ 15150–69 всеми видами наземного транспорта в закрытых отсеках, исключая воздействие атмосферных осадков, при температуре от 223 до 323 К (от -50 до +50 °С) и относительной влажности до 98 % без образования конденсата, при температуре окружающего воздуха 298 К (+25 °С).

9.3. Условия хранения по группе 2 (С) ГОСТ 15150–69.

9.4. Утилизацию изделия производят по общим правилам, действующим у потребителя.

10. Гарантийные обязательства

10.1. Изготовитель гарантирует качество изделия при соблюдении потребителем условий эксплуатации, транспортирования и хранения.

10.2. После истечения гарантийного срока предприятие-изготовитель обеспечивает платную поставку запасных частей и принадлежностей в течение всего срока службы изделия.

10.3. При приобретении изделий Eurolan для эксплуатации в рамках не сертифицированных Eurolan СКС или в качестве отдельных компонентов СКС гарантийный срок составляет пять лет с момента приобретения изделия у официального поставщика на территории РФ.

11. Условия гарантийного обслуживания

Претензии к качеству товара могут быть предъявлены в течение гарантийного срока. Неисправные изделия в течение гарантийного срока ремонтируются или обмениваются на новые бесплатно. Решение о замене или ремонте изделия принимает представительство Eurolan в Российской Федерации либо официальный дистрибьютор продукции Eurolan на территории Российской Федерации.

Замененное изделие или его части, полученные в результате ремонта, переходят в собственность Eurolan.

Затраты, связанные с демонтажом, монтажом и транспортировкой неисправного изделия в период гарантийного срока покупателю не возмещаются.

В случае необоснованности претензии затраты на диагностику и экспертизу изделия оплачиваются покупателем.

Изделия принимаются в гарантийный ремонт (а также при возврате) полностью укомплектованными, без механических повреждений и следов воздействия агрессивных веществ и растворителей.